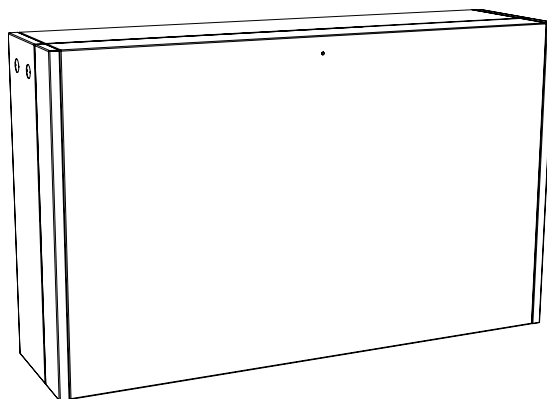
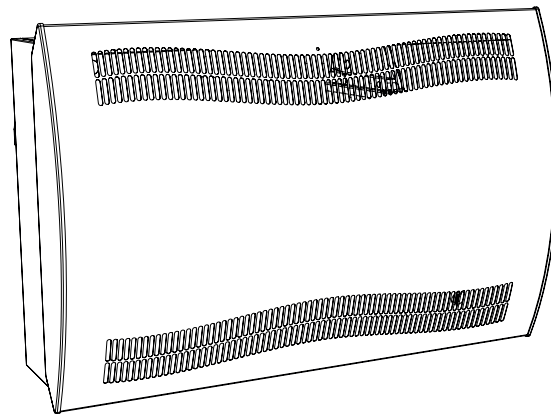




SERVICE MANUAL

CDP 40-50-70 & CDP-T 40-50-70



Innehåll

Inledning

Inledning	3
Innehåll	3
Översikt	4
Försäkran om överensstämmelse	5
Produktbeskrivning	6
Allmän beskrivning	6
Höljets mått	10
Tekniska data	11
Installation	12
Installationsmiljö	12
Väggmontering	13
Elektriska anslutningar	18
Drift	21
Kontrollpanel	21
Underhåll och skötsel	23
Förebyggande underhåll	23
Programuppdatering och loggfiler	24
Felsökning	26
Reservdelar	28
Schema	29
Kylkrets	29
Huvudkretskort	30
Kopplingschema	31

Översikt

Målgrupp

Målgruppen för denna servicehandbok är de tekniker som ansvarar för installation och underhåll av CDP 40-50-70 och avfuktaren CDP 40T-50T-70T. Handboken innehåller med andra ord instruktioner för installation, drift och underhåll.

Säkerhetsåtgärder

Operatören ansvarar för att läsa och förstå denna servicehandbok och annan information som tillhandahålls, samt att använda enheten på rätt sätt. Läs igenom hela handboken innan enheten startas för första gången. Det är viktigt att känna till hur enheten används på rätt sätt och vilka säkerhetsåtgärder som måste vidtas för att förhindra sak- och/eller personsador.

Installatören ansvarar för att säkerställa att samtliga, inte bara medföljande, kablar uppfyller lokala bestämmelser.

Copyright

Kopiering av servicehandboken eller delar av den är förbjudet utan föregående skriftligt tillstånd från Dantherm.

Förbehåll

Dantherm förbehåller sig rätten att när som helst göra ändringar och förbättringar av produkten och servicehandboken utan föregående meddelande.

Återvinning

Denna enhet är konstruerad för att hålla i många år. När enheten så småningom ska kasseras måste den återvinnas enligt nationella regler och förfaranden för att skydda miljön. CDP-avfuktarna innehåller köldmediet R407C och kompressorolja. Kompressorn måste returneras till lämpligt återvinningsställe i enlighet med lokala bestämmelser.



FARA

Typ av fara och riskkälla

Denna symbol tillsammans med texten "Fara" varnar för en risk som kan medföra allvarlig personskada eller dödsfall.

- Här beskrivs åtgärder för att avvärja fara eller vilka omedelbara åtgärder som ska vidtas om risken uppstår



VARNING

Typ av fara och riskkälla

Denna symbol tillsammans med texten "Varning" varnar för en risk som medför allvarlig personskada.

- Här beskrivs åtgärder för att avvärja fara eller vilka omedelbara åtgärder som ska vidtas om risken uppstår



AKTA

Typ av fara och riskkälla

Denna symbol tillsammans med texten "Akta" varnar för risk för mindre eller måttliga person- och saksador.

- Här beskrivs åtgärder för att avvärja fara eller vilka omedelbara åtgärder som ska vidtas om risken uppstår



OBS!

I anslutning till denna symbol finns ytterligare tips och information om användning av enheten.

Försäkrans om överensstämmelse

Försäkrans

Dantherm försäkras härmed att nedanstående enhet:

Nr: 351510, 351516, 351511, 351517, 351512 & 351518
Typ: CDP 40, CDP 40T, CDP 50, CDP 50T, CDP 70 och CDP 70T

– överensstämmer med följande direktiv:

2006/42/EG	Maskindirektivet
2014/35/EU	Lågspänningsdirektivet
2014/30/EU	EMC-direktivet
2014/53/EU	RE-direktivet
2014/68/EU	Tryckkärlsdirektivet
2009/105/EC	Direktivet om enkla tryckkärl
2011/65/EU	RoHS-direktivet

– och tillverkas i enlighet med följande harmoniserade standarder:

SS-EN/ISO 12100-1:2011	Maskinsäkerhet – Allmänna konstruktionsprinciper
SS-EN 60335-1:2012	Elektriska hushållsapparater och liknande bruksföremål – Säkerhet – Del 1
SS-EN 60335-2-40:2003 – Säkerhet – Del 2-40	Elektriska hushållsapparater och liknande bruksföremål
SS-EN 61000-3-2:2014	Elektromagnetisk kompatibilitet (EMC) – Del 3
SS-EN 61000-3-3:2013	Elektromagnetisk kompatibilitet (EMC) – Del 3
SS-EN 61000-6-2:2005	Elektromagnetisk kompatibilitet (EMC) – Del 6
SS-EN 61000-6-3:2007	Elektromagnetisk kompatibilitet (EMC) – Part 6
SS-EN 60730-1:2012	Automatiska elektriska styr- och reglerdon för hushållsbruk – Del 1
SS-EN 55014-1:2007	Elektriska hushållsapparater, elverktyg och liknande bruksföremål – Elektromagnetisk kompatibilitet (EMC) – Del 1
SS-EN 55014-2:2015	Elektriska hushållsapparater, elverktyg och liknande bruksföremål - Elektromagnetisk kompatibilitet (EMC) – Del 2
<u>SS-EN 301489-1</u>	ElectroMagnetic Compatibility (EMC) standard for radio equipment and services; Part 1
SS-EN 301489-3	ElectroMagnetic Compatibility (EMC) standard for radio equipment and services; Part 3

Skive, 24.10.2018


Produktchef


Jesper Holm Thorstensen
VD

Produktbeskrivning

Allmän beskrivning

Luftflödesriktning Denna bild visar den grundläggande principen för hur CDP 40-50-70 fungerar.

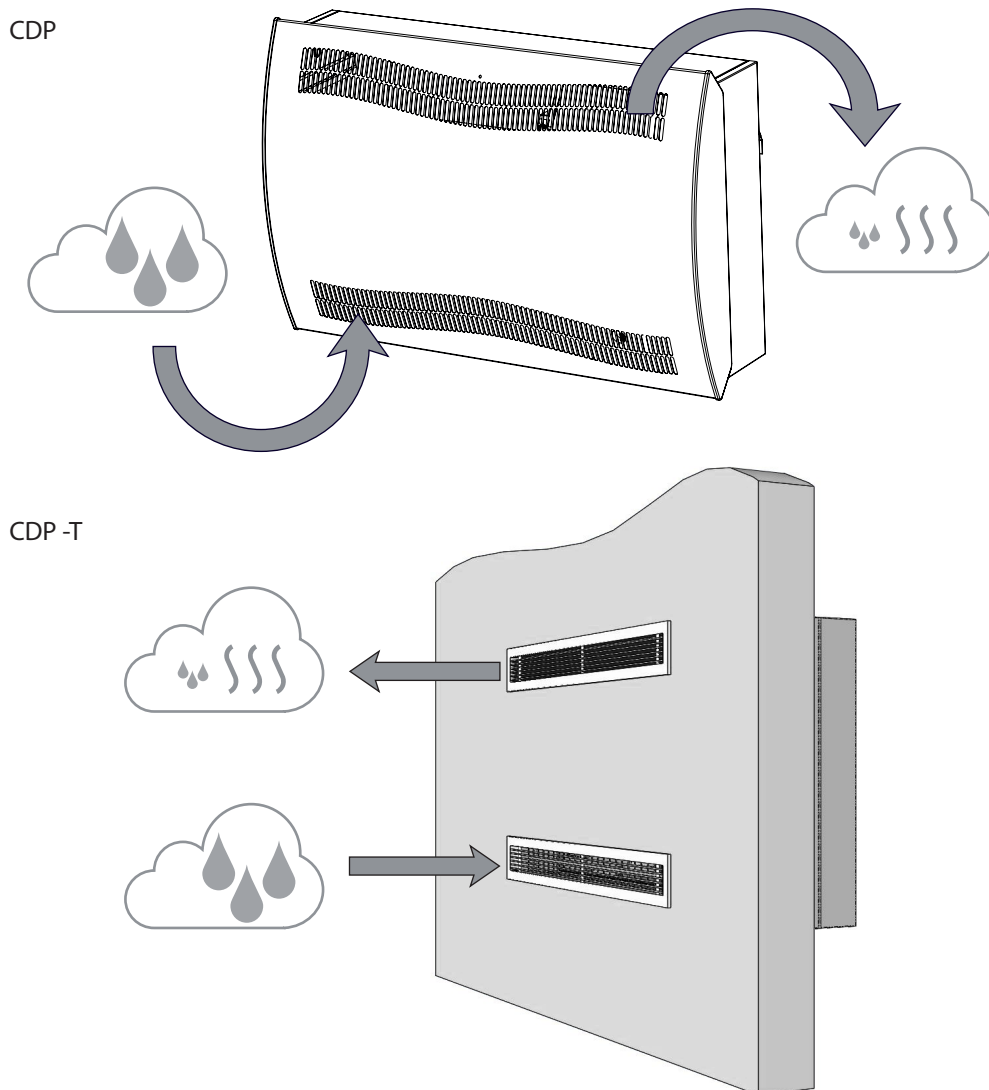


Fig. 1

Avfuktarens funktion

CDP 40-50-70 och CDP 40T-50T-70T fungerar enligt kondensationsprincipen.

Fuktig luft från poolrummet sugas in i enheten av en eller två fläktar.

När luften passerar genom förångaren kyls den ned till en temperatur under daggpunkten och vattenånga kondenseras till vatten som sedan töms ut.

Den torra luften leds därefter genom kondensatorn där den värms upp och återförs till poolrummet. Den latent värmen från kondensationsprocessen och kompressorns kraft gör att den returluft som återförs till poolrummet blir ungefär 5 grader varmare än luften från poolrummet.

Fläktstyrning

När hygrostaten startar avfuktaren aktiveras fläkten/fläktarna samtidigt som kompressorn.

Kompressorstyrning

För att skydda kompressorn mot överbelastning finns en timer som förhindrar att avfuktaren startar fler än tio gånger per timme. Detta innebär att det går minst sex minuter mellan varje starttillfälle.

Avfrostning

Enheten har ett intelligent avfrostningssystem.

Förångarens temperatur övervakas, och när den har varit lägre än en viss nivå under en bestämd tid övergår avfuktaren till aktiv avfrostning, fläktarna stannar och magnetventilen öppnas.

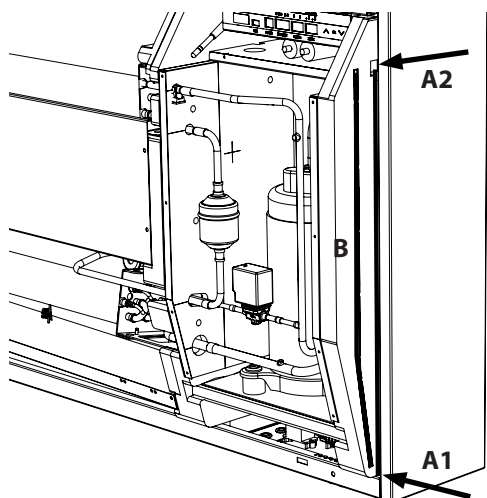
Hetgasen kan nu passera genom förångaren.

När förångaren återigen har rätt temperatur stängs magnetventilen och avfuktningen fortsätter.

Säkerhetskrets

Om temperaturen i avfuktaren blir högre än 55 °C (i händelse av fläkthaveri eller om rumslufttemperaturen är högre än 36 °C) stoppas kompressorn automatiskt för att förhindra att den kommer till skada. Avfuktningen fortsätter när temperaturen så medger.

Kabelränna (tillbehör)



Två kabelrännor för tillbehör gör det enklare att leda kablarna från kontrollpanelen till strömkällan och vidare ut ur enheten.

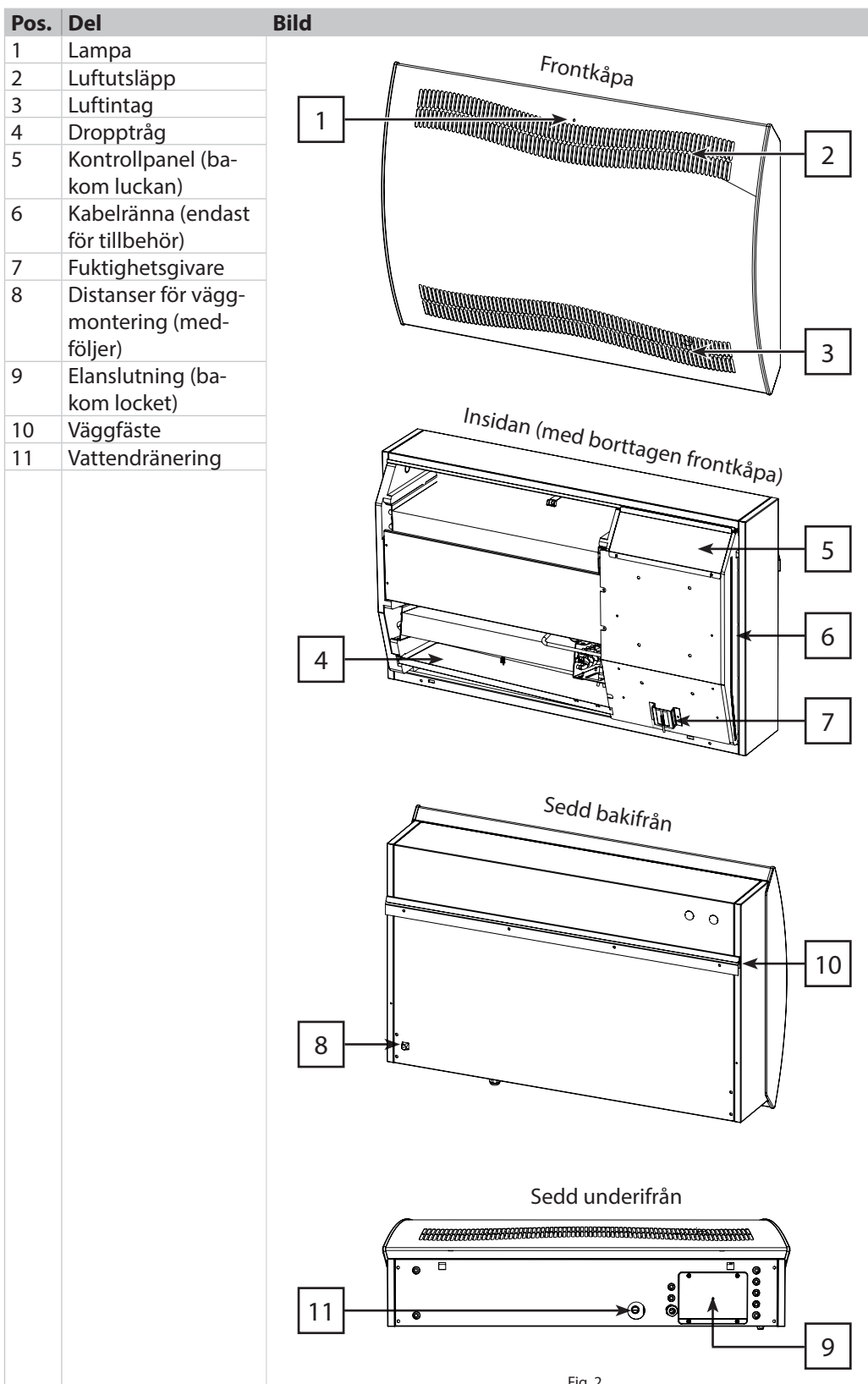
Ränna B är avsedd för kabeln från den externa RH-givaren eftersom den måste dras separat för att förhindra störningar.

Alla andra tillbehörskablar ska dras i ränna A1-A2.

Lampa

Färg	Beskrivning	Lamplacering
Blå	Strömförsörjning på, standbyläge	
Grön	Kompressor PÅ, avisning	
Gul	Parkopplingsläge	
Röd	Fel	

**CDP
i översikt**



**CDP-T
i översikt**

Pos.	Del	Bild
1	Lampa	<p>Frontkåpa</p> <p>1</p> <p>Insidan (med borttagen frontkåpa)</p> <p>2 3 4</p> <p>Sedd bakifrån</p> <p>5 7 8 9</p> <p>Sedd underifrån</p> <p>10 6</p>
2	Kontrollpanel (bakom en lucka)	
3	Dropptråg	
4	Kabelränna (endast för tillbehör)	
5	Väggfäste	
6	Elanslutning (bakom locket)	
7	Luftutsläpp	
8	Fuktighetsgivare	
9	Luftintag	
10	Vattendränering	

Fig. 3

Höljets mått

CDP 40-50-70

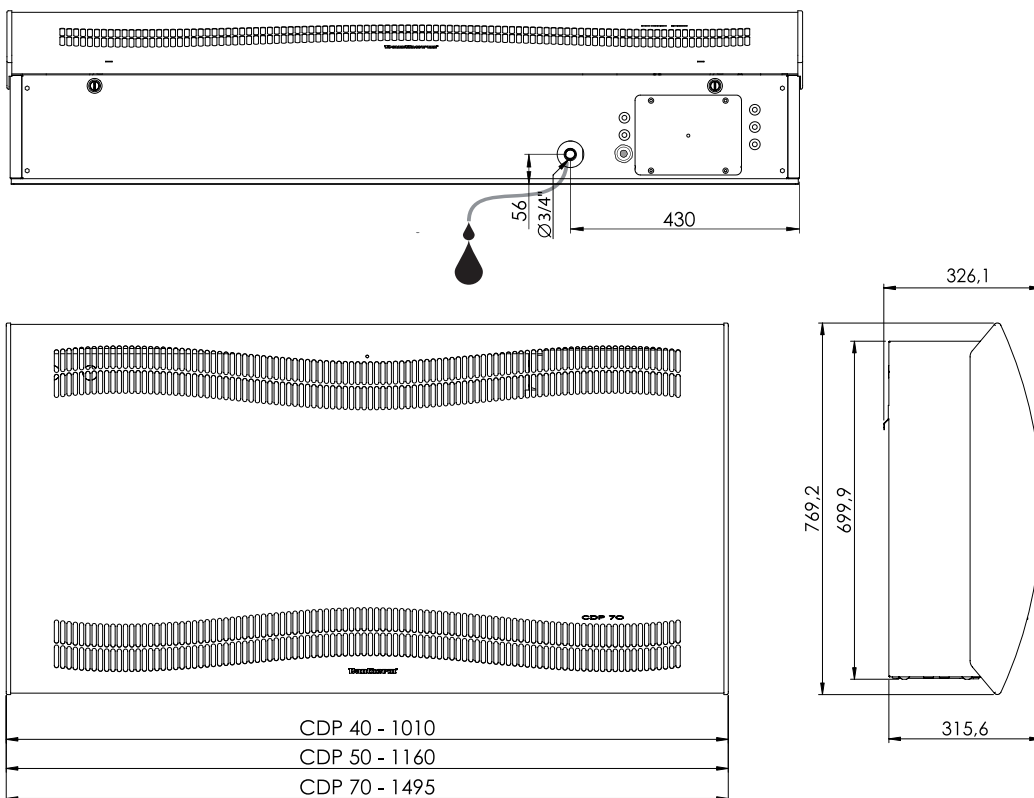


Fig. 4

CDP 40T-50T-70T

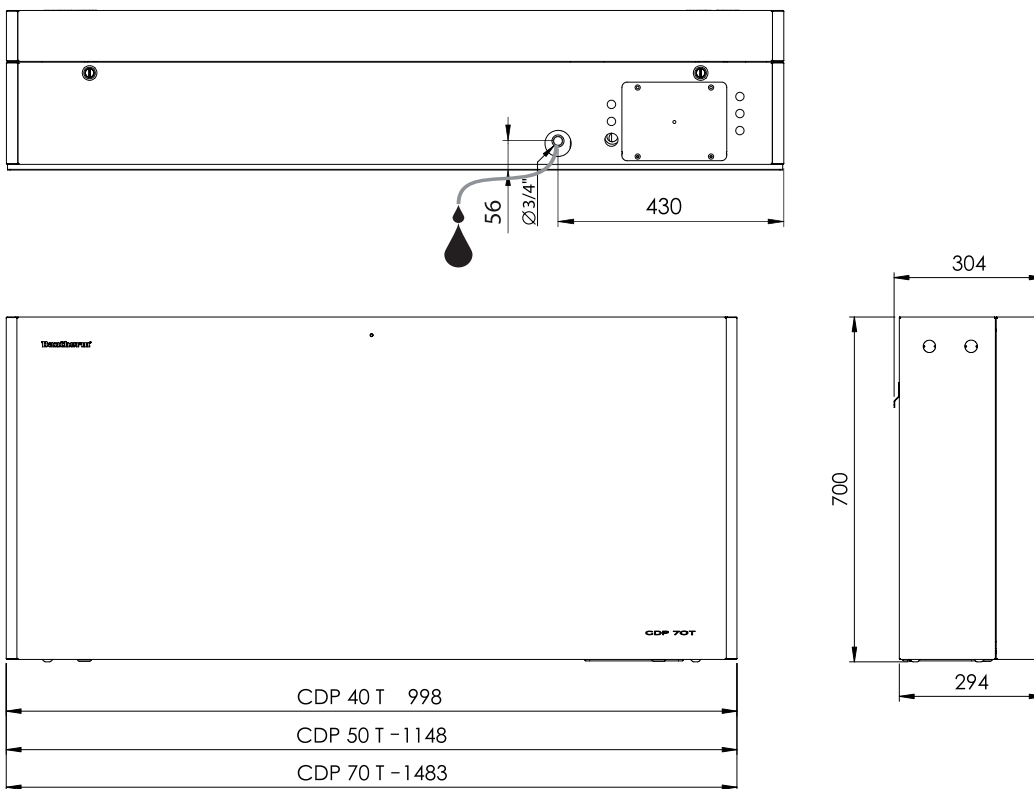


Fig. 5

Tekniska data

Datablad

Specifikation	enhet	CDP 40	CDP 40T	CDP 50	CDP 50T	CDP 70	CDP 70T
Arbetsområde, fukt	% RH	40-100	40-100	40-100	40-100	40-100	40-100
Arbetsområde, temperatur	°C	10-36	10-36	10-36	10-36	10-36	10-36
Luftvolym vid max. externt tryck	m ³ /t	400	400	680	680	900	900
Kapacitet vid 28 °C och RH 60	l/dag	34	34	52	52	69	69
SEC vid 28 °C och RH 60	kWh/l	0,47	0,47	0,48	0,48	0,43	0,43
Strömförsörjning	V/Hz	1×230/50	1×230/50	1×230/50	1×230/50	1×230/50	1×230/50
Max. strömförbrukning	kW	0,9	0,9	1,5	1,5	1,8	1,8
Max. ampereanvändning	A	3,8	3,8	6,6	6,6	8	8
Köldmedium	-	R407C					
Köldmedium, kvantitet	kg	0,7	0,7	0,9	0,9	1,2	1,2
GWP-faktor (global uppvärmningspotential)	-	1 774					
Ljudnivå* (1 m från enheten)	dB(A)	46	43	47	44	50	47
Vikt	kg	56,5	57,5	65,0	66	75,5	77,5
Filtertyp		PPI 15					
Kapslingsklass		IPX4					

Installation

Installationsmiljö

Vattenkvalitet i inomhuspooler

Det är mycket viktigt att kombinationen av kemikalier som används i poolanläggningen är korrekt, såväl för användarnas hälsa som för inventarierna i poolrummet och teknikrummet. Vatten som är otillräckligt behandlat är ohygieniskt, medan vatten som överbehandlats avger gaser till luften som innehåller klor, vilket kan orsaka irritation i ögonen och andningssvårigheter.

Dessutom kan fel sammansättning av kemikalier i vattnet förstöra alla inventarier på mycket kort tid, inklusive avfuktaren och annan utrustning avsedd för att behandla luften.

Nedan anges de gränsvärden som gäller för produkter avsedda för poolanläggningar inomhus i enlighet med SS-EN ISO 12944-2, korrosivitetsklass C4. Dessa gränsvärden måste efterlevas för att garantin ska vara giltig.

Vid tillsats av kemikalier

Följande riktvärden gäller pooler med tillsatta kemikalier.

Kemikalier	ppm
Fritt klor	1,0–2,0
Kloraminer	Max. 1/3 av halten fritt klor
pH-värde	7,2–7,6
Total alkalinitet	80–150
Kalkhårdhet	250–450
Total mängd upplöst torrs substans	< 2 000
Sulfater	< 360

Vid egen produktion av klor

Följande riktvärden gäller pooler med egen klorproduktion:

Kemikalier	ppm
Salt (NaCl)	< 30 000
Total mängd upplöst torrs substans	< 5 500
pH-värde	7,2–7,6
Total alkalinitet	80–150
Kalkhårdhet	250–450
Sulfater	< 360

Langeliers mätnadsindex

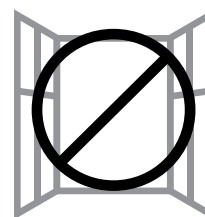
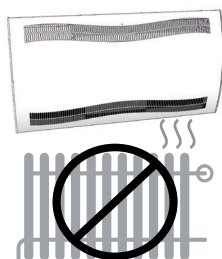
Vi rekommenderar att Langeliers mätnadsindex används för att säkerställa att kombinationen av vattenparametrar är godtagbar. Kontakta vid behov Dantherm A/S.

Optimala förhållanden



OBS!

- Placera inte avfuktaren i närheten av en värmekälla, t.ex. en radiator.
- Dörrar och fönster måste hållas stängda medan avfuktaren är i drift.
- Luftintag och luftutsläpp får inte blockeras. Detta ser till att rumsluften får fritt flöde genom avfuktaren.



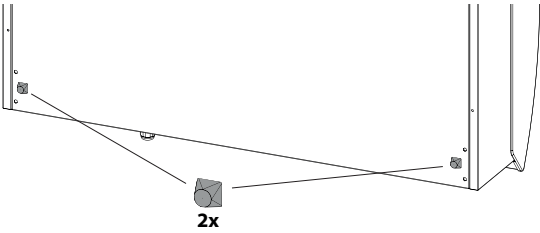
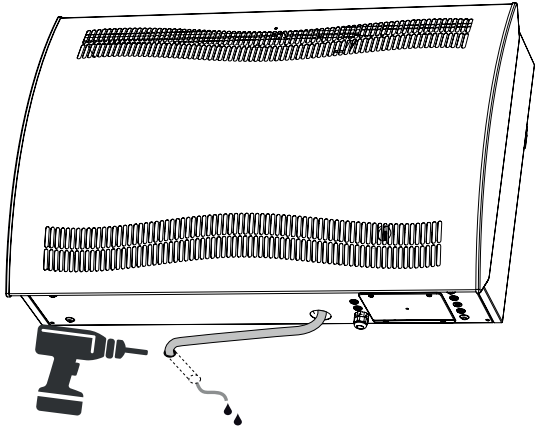
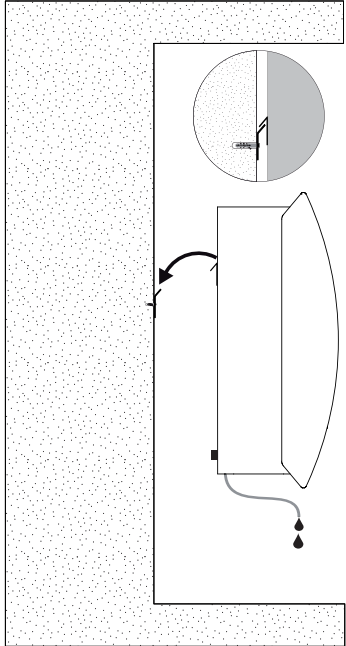
Vägghäring

Montering CDP 40-50-70

Följ dessa instruktioner för häring av CDP 40-50-70:
(På sidan sidan 15 hittar du instruktioner för väghäring av CDP-T-produktserien)

SV

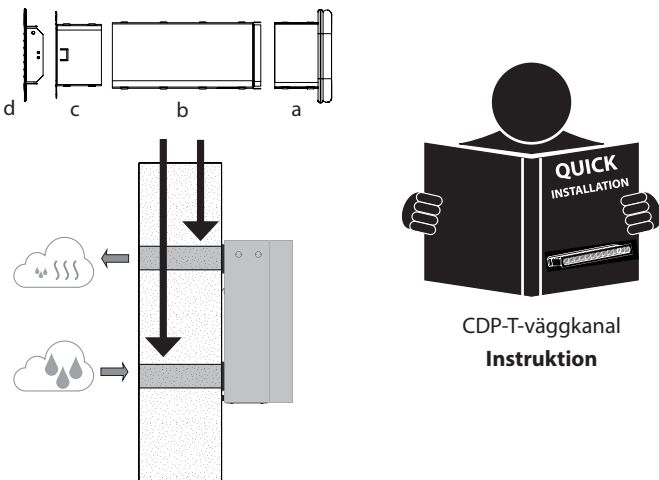
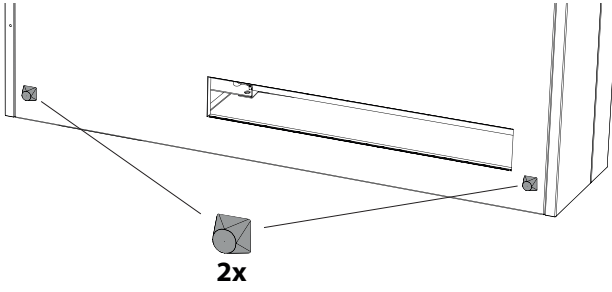

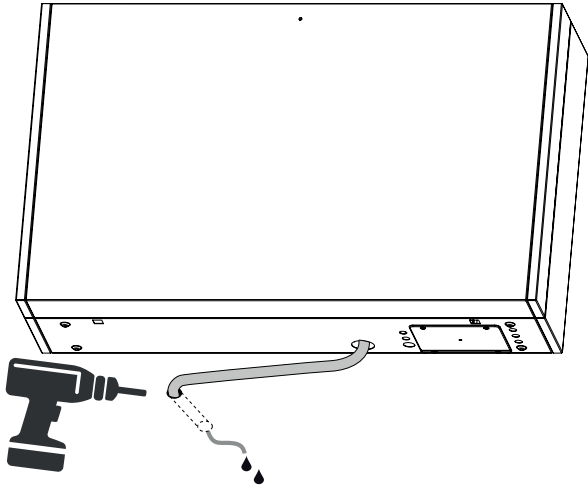
Steg	Beskrivning	Bild
1	<p>Avgör var CDP-avfuktaren ska placeras, och gör mätningar för att avgöra var upphängningsskenan ska monteras.</p> <p>Rekommenderat avstånd från avfuktare till:</p> <ul style="list-style-type: none"> • Tak: minst 225 mm • Golv: minst 225 mm 	
2	<p>Montera enhetens väghäste (medföljer) på väggen.</p> <p>OBS! Skenan måste monteras vågrätt för att kondensatet ska kunna avledas korrekt.</p>	

3	<p>Sätt fast de två distanserna för väggmontering (medföljer) på baksidan av enheten.</p>	 <p>2x</p>
4	<p>Avlopp: Anslut en dräneringsslang och etablera en öppning i väggen för kondensatavledning.</p> <p>⚠ Anslut en 3/4" slang eller rörledning för vatten till kopplingen på avfuktarens nederdel. Se till att dräneringen har ett fall på minst 2 %.</p> <p>Alternativt:</p> <ul style="list-style-type: none">• Det är möjligt att placera en kondensatpump vid vattenutloppet i syfte att pumpa vattnet till ett avlopp.	
5	<p>Häng upp avfuktaren på upphängningskenan.</p>	

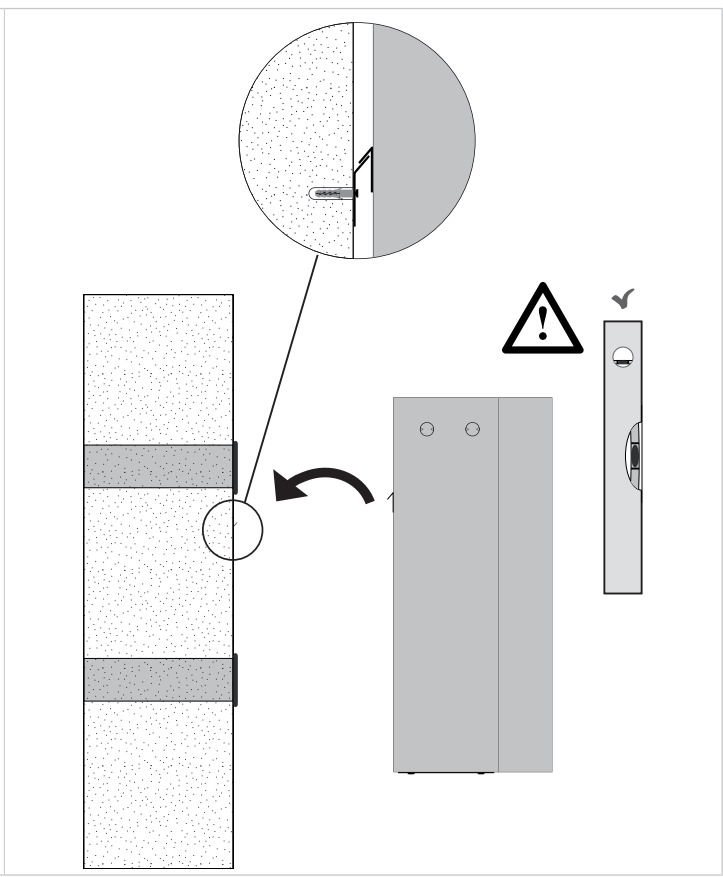
Montering
CDP 40T-50T-70T

Följ dessa instruktioner för montering av CDP 40T-50T-70T:
(På sidan sidan 13 hittar du instruktioner för vägghäring av CDP-T-enheterna)

Steg	Beskrivning	Bild								
1	<p>Avgör var CDP-T-avfuktaren ska placeras, och gör mätningar för att avgöra var upphängningsskenan ska monteras.</p> <p>Montera enhetens väggfäste (medföljer) på väggen.</p> <p>OBS! Skenan måste monteras vågrätt för att kondensatet ska kunna avledas korrekt.</p>	<table border="1"> <thead> <tr> <th></th> <th>CDP 40T</th> <th>CDP 50T</th> <th>CDP 70T</th> </tr> </thead> <tbody> <tr> <td>Å</td> <td>437</td> <td>341</td> <td>450</td> </tr> </tbody> </table>		CDP 40T	CDP 50T	CDP 70T	Å	437	341	450
	CDP 40T	CDP 50T	CDP 70T							
Å	437	341	450							
2	<p>Gör ett hål i väggen enligt måtten i bilden.</p>	<table border="1"> <thead> <tr> <th></th> <th>CDP 40T</th> <th>CDP 50T</th> <th>CDP 70T</th> </tr> </thead> <tbody> <tr> <td>Z</td> <td>610</td> <td>760</td> <td>1 095</td> </tr> </tbody> </table>		CDP 40T	CDP 50T	CDP 70T	Z	610	760	1 095
	CDP 40T	CDP 50T	CDP 70T							
Z	610	760	1 095							

<p>3</p>	<p>Använd väggkanalen för CDP-T för att tät utrymmet mellan enhet och vägg.</p> <p>Anvisningar för en korrekt montering av väggkanalen finns i instruktionen för CDP-T-väggkanalen.</p>	
<p>4</p>	<p>Sätt fast de två distanserna för väggmontering (medföljer) på baksidan av enheten.</p>	
<p>5</p>	<p>Avlopp: Anslut en dränerings slang och etablera en öppning i väggen för kondensatavledning.</p> <p> Anslut en 3/4" slang eller rörledning för vatten till kopplingen på avfuktarens nederdel. Se till att dräneringen har ett fall på minst 2 %.</p>	
<p>Alternativt:</p> <ul style="list-style-type: none"> • Det är möjligt att placera en kondensatpump vid vattenutloppet i syfte att pumpa vattnet till ett avlopp. 		

6 Häng upp avfuktaren på upphängningskenan.



Elektriska anslutningar



AKTA

Risk för skada på avfuktaren om den har placerats i liggande position.

Kompressorn kan skadas permanent om den startas för fort efter att ha befunnit sig i liggande läge.

- Vänta en timme innan du startar avfuktaren om den tidigare varit liggande (t.ex. vid transport eller installation).

Ansluta strömförsörjning

Steg	Beskrivning	Bild
1	Lossa de två skruvarna till locket över elanslutningen. Vinkla locket för att komma åt anslutningarna.	
2	Led elkabeln via kabelhållaren med packningsboxen.	
3	Anslut strömmen till enheten i enlighet med specifikationerna på typskylten. Se även "Kopplingsschema" on page 31.	
4	Stäng locket och sätt tillbaka skruvarna.	



FARA

Risk för elektrisk stöt

En elektrisk stöt kan vålla allvarliga brännskador och i de mest extrema fallen skada hjärna, hjärta och andra organ och/eller leda till att den drabbade avlider.

- Stäng av strömförsörjningen med huvudströmbrytaren innan du öppnar avfuktaren.
- Tänk på att strömförsörjningen fortfarande ska vara avstängd medan du sätter ihop och stänger avfuktaren igen.



OBS!

Installatören ansvarar för att säkerställa att samtliga, inte bara medföljande, kablar uppfyller lokala bestämmelser.

Kontrollpanelens gränssnitt

Kontrollpanelens gränssnitt och uttag möjliggör kommunikation med avfuktaren och eventuella anslutna tillbehör, till exempel en fuktighets- och/eller temperaturgivare, larm och en värmeslinga. Bilden och tabellen nedan beskriver gränssnittets olika funktioner.

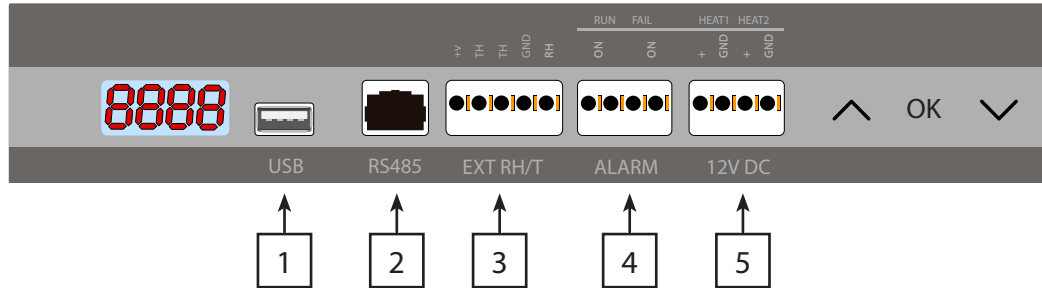


Fig. 6

Pos.	Gränssnitt	Beskrivning
1	USB	USB används för dataloggning och uppdatering av programvara. Mer information finns i avsnittet "Programuppdatering och loggfiler" on page 24.
2	Modbus RTU (RS-485)	Anslutning via Modbus En datalista för Modbus-gränssnittet finns att hämta från support.dantherm.com
3	Extern RH/T-givare	Uttag för anslutning av en extern fuktighets-/temperaturgivare. Exempel på kopplingsschema finns i Fig. 7
4	Larm	Ett externt larm visar om avfuktaren fungerar normalt eller om ett fel har uppstått. Exempel på kopplingsschema finns i Fig. 8
5	12 VDC värmereglering	Anslutning av lågtrycksvarmvatten eller elvärme bidrar till en bättre reglering av inomhustemperaturen. Kontakta din Dantherm-återförsäljare för mer information.

Anslutning av extern RH/T-givare (Tillval)

Det är möjligt att ansluta en extern RH/T-givare, vilket innebär att de inbyggda givarna kan åsidosättas. Ett exempel på hur en sådan kan anslutas finns i Fig. 7.

EXT RH/T

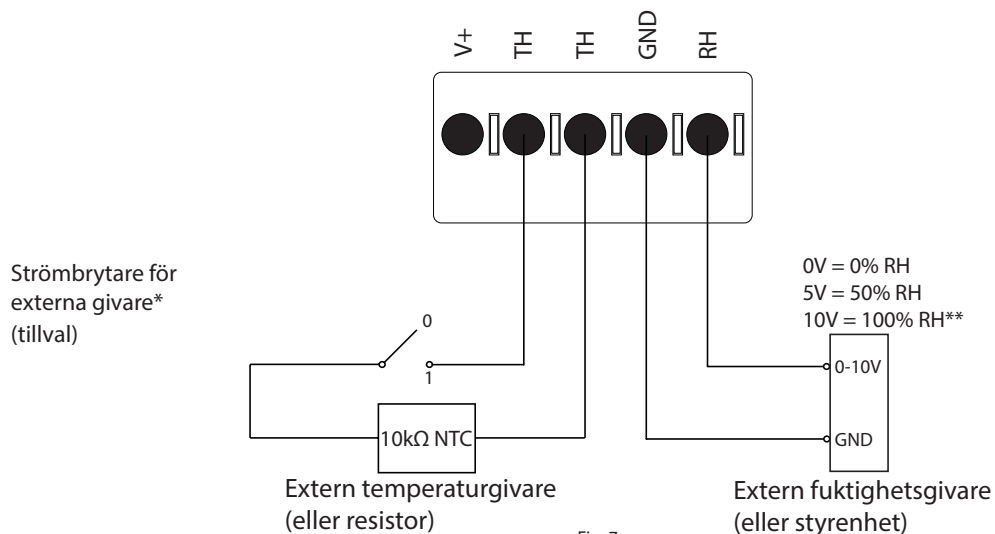


Fig. 7

*Brytare i läge 0 = interna givare används, 1 = externa givare används

** Obs! Arbetsintervallet är 40–99 %, utanför detta intervall ställs avfuktaren i standbyläge

Larm
Anslutning till
RUN/FAIL (tillval)

Det är möjligt att ansluta ett externt larm, vilket innebär att det går att se om avfuktaren fungerar som det ska eller om ett larm har inträffat. För att kunna använda detta alternativ måste du skapa en egen elkrets och ansluta den till RUN/FAIL-plinten på huvudkretskortet (se sidan 30).

Den här bilden är ett exempel på hur RUN/FAIL-kretsen kan användas.

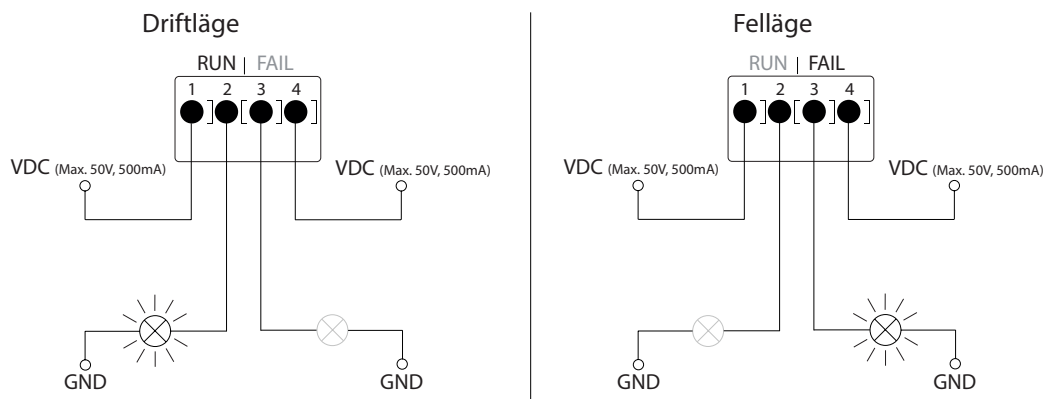


Fig. 8

Drift

Kontrollpanel


FARA

Risk för elektrisk stöt

En elektrisk stöt kan vålla allvarliga brännskador och i de mest extrema fallen skada hjärna, hjärta och andra organ och/eller leda till att den drabbade avlider.

- Stäng av strömförsörjningen med huvudströmbrytaren innan du öppnar avfuktaren.
- Tänk på att strömförsörjningen fortfarande ska vara avstängd medan du sätter ihop och stänger avfuktaren igen.

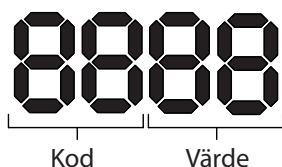
Åtkomst till kontrollpanelen

Följ stegen nedan för åtkomst till kontrollpanelen.

Steg	Beskrivning	Bild
1	Öppna avfuktaren: a) Lossa de två skruvarna på enhetens undersida. Se till att spärrarna inte håller fast luckan på framsidan. b) Dra uppåt och ta bort luckan.	
2	Lossa de två skruvarna och ta bort locket på ovsidan (som täcker kontrollpanelen).	

Skärm

Fyrsiffrig skärm med två sektioner: De två första siffrorna visar vilken kod det gäller, och de två sista är kodens värde.



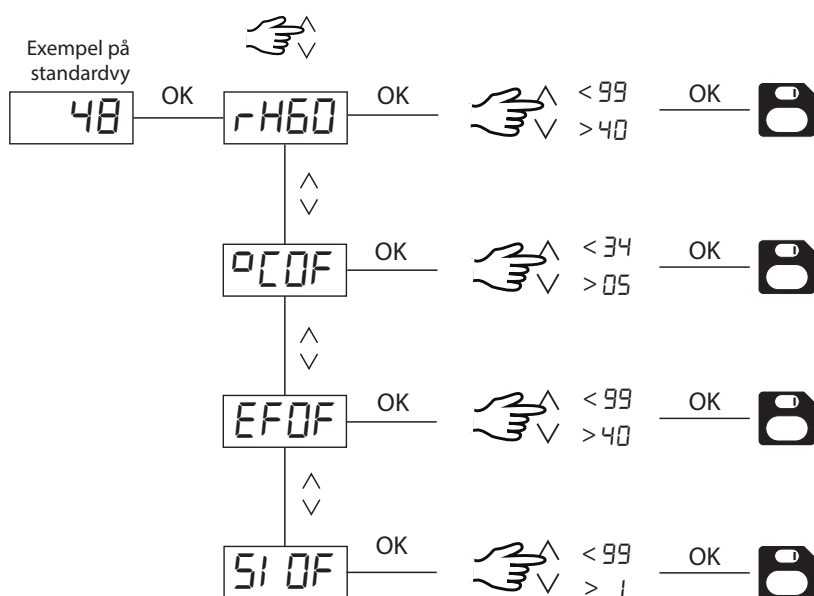
Standardvy

Som standard visas den relativa fuktigheten (RH %) på skärmen. Detta värde kan hämtas från den externa fuktighets-/temperaturgivaren om en sådan finns, annars hämtas RH-värdet från den interna fuktighetsgivaren.

Exempel



Menyöversikt



Om meny ser annorlunda ut, uppdatera till den senaste versionen av programvaran.

Menybeskrivning

Kod	Funktion	Standardvärde	Värdeintervall	Beskrivning
rH	Relativ fuktighet (%)	60	40–99	Avfuktningen startar när givaren uppmäter en relativ fuktighet som är högre än det inställda värdet. (Observera hysteresen på ±2 %)
°C	°Celsius (endast tillbehör)	OF (AV)	5–34	Uppvärmningen med den el-/vattenbase- rade värmeslingan (tillbehör) startar när temperaturen faller under det inställda värdet. (Observera hysteresen på ±2 °C)
EF	Utsugsfläkt (endast tillbehör)	OF (AV)	40–99	Utsugsfläkten (tillbehör) startar när fuktigheten är högre än det inställda värdet, helt oberoende av avfuktaren. Värdet mäts i procent av den relativa fuktigheten. (Observera hysteresen på ±2 %)
SI	Serviceintervall (veckor)	OF (AV)	1–99	När funktionen för serviceintervall är aktiverad visas 5E- på enheten när det är dags för service.

Menyknappar



Håll in OK-knappen i tre sekunder för att aktivera menyläget.



Byta menysida/ändra värde

Obs! Om ingen knapp trycks in på tio sekunder visas standardskärmen igen.

Underhåll och skötsel

Förebyggande underhåll

Inledning

Avfuktaren kräver mycket lite underhåll för att fungera problemfritt. Alla nödvändiga säkerhets- och styrfunktioner är inbyggda. Fläktmotorer och kompressor är permanentsmorda och kräver inget särskilt underhåll.



AKTA

Fara – risk för skärskador och mindre brännsår på händerna vid arbete inne i CDP-enheten

Var uppmärksam på vassa kanter när du öppnar enheten. Delarna inuti kan vara mycket varma eller kalla.

- Stäng av CDP-enheten och vänta en halvtimme innan du öppnar den. Undvik att komma i kontakt med mycket varma eller kalla delar, t.ex. rör och förångare.
- Undvik att komma i kontakt med vassa kanter. Använd handskar.

Månatlig service

Luftintagets filter ska rengöras en gång i månaden. Filtret sitter i en hållare bakom gallret till luftintagskanalen. Droppråg och luftutlopp ska också rengöras så att avrinningen kan ske utan problem.

Följ dessa instruktioner vid månatlig service:

Steg	Åtgärd
1	Öppna de två spärrarna på avfuktarens undersida.
2	Ta bort frontkåpan genom att lyfta upp den. Ta sedan ut filtret. Filtret sitter på baksidan av kåpan.
3	Tvätta filtret i ljummet tvålatten eller dammsug det omsorgsfullt. Om filtret är defekt, byt ut det.
4	Sätt in filtret i filterhållaren, sätt tillbaka kåpan och lås de två spärrarna. (Från steg 1)

OBS! Om filtret (PPI-universalfilter med beställningsnr 094686) måste bytas ut kan du beställa ett nytt hos en Dantherm-återförsäljare.

Årlig service

Avfuktaren ska inspekteras en gång om året.

Följ dessa instruktioner vid den årliga servicen:

Steg	Åtgärd
1	Ta bort avfuktarens frontkåpa.
2	Undersök avfuktarens insida.
3	Dammsug avfuktaren för att få bort damm och smuts. Viktigt: Dammsug kondensatorn noga.
4	Rengör vid behov lamellförångaren i ljummet tvålatten, dvs. om den är väldigt smutsig.

Programuppdatering och loggfiler

Åtkomst till datalogg/USB

Om du vill läsa enhetens loggfil utan att uppdatera programvaran, gör så här:

Steg	Åtgärd
1	Sätt in ett USB-minne som formaterats för FAT32 (se avsnitt "Formatera för FAT32" on page 25).
2	När USB-minnet har anslutits överförs alla sparade loggposter till filen data_log.csv som alltså är i CSV-format. Posterna raderas inte från enhetens internminne, och det går därför att överföra samma information till flera USB-minnen.
3	När meddelandet "Log" har visats på skärmen och därefter återgått till standardvyn har loggposterna sparats korrekt och du kan då ta bort USB-minnet.

Dataloggen kräver 2 kB SRAM-minne (batteridrivet).

Registerposter sparas var tredje timme. Om ett fel uppstår sparas också en registerpost.

Om lagringsutrymmet tar slut raderas den äldsta posten för att göra plats för den nyaste.

Dataloggens innehåll

Excel-kolumn	Utdata-text	Beskrivning
Timestamp	<dd:mm:hh:ss>	Tid för loggposten räknat sedan senaste startsekvens för kompressorn
T_amb	<-40....100>	Omgivningstemperatur (-40 = ej ansluten)
T_amb_int	<-40....100>	Temperatur från intern RH/T-givare (-40 = ej ansluten)
T_amb_ext	<-40....100>	Temperatur från extern RH/T-givare (-40 = ej ansluten)
T_aux	<-40....100>	AUX-temperatur (ingång) (-40 = ej ansluten)
T_cond	<-40....100>	Temperatur från kondensator (-40 = ej ansluten)
T_evap1	<-40....100>	Temperatur från förångare 1 (-40 = ej ansluten)
T_evap2	<-40....100>	Temperatur från förångare 2 (-40 = ej ansluten)
T_set	<5....34>	Börvärde för önskad temperatur (standard är AV)
RH_amb	<0....100>	Luftfuktighet (0 = ej ansluten)
RH_amb_int	<0....100>	Fuktighet från intern RH/T-givare (0 = ej ansluten)
RH_amb_ext	<0....100>	Fuktighet från extern RH/T-givare (0 = ej ansluten)
RH_set	<40....99>	Börvärde för fuktighet (60 som standard)
ExtFanSet	<40....99>	Börvärde för utsugsfläkt (AV som standard)
Service	[Tom]	Serviceintervall inaktiverat
	"ENABLED"	Serviceintervall aktiverat
Mode	"SB"	Standbyläge
	"STARTUP"	Uppstartsläge
	"DEH"	Avfuktningläge
	"ICE"	Avisningsläge
	"LP"	Lågtrycksfel
	"HP"	Högtrycksfel
	"SENS"	Givarfel
	"AMBT"	Fel, omgivande temperatur
	"AMBRH"	Fel, omgivande fuktighet
Error	"EVAP"	Fel på förångargivare
	"COND"	Fel på kondensatorgivare
	"AUX"	Fel på AUX-givare
	"AMB_INT"	Fel på intern omgivningsgivare
	"AMB_EXT"	Fel på extern givare (visas alltid när ingen är ansluten)
Reason (For log)	"IDLE"	Registreras automatiskt var tredje timme
	"ERROR"	Om ett fel har inträffat
Sensor	"SHT31"	Ny givartyp
	"ChipCap2"	Gammal givartyp



Programuppdatering

Följ dessa instruktioner för att uppdatera programvaran.

Steg	Åtgärd
1	Använd ett tomt USB-minne.
2	Hämta den senaste versionen av programvaran från Dantherm och kopiera filerna till USB-minnet.
3	Sätt in USB-minnet i USB-uttaget på enhetens kontrollpanel.
4	Enheten upptäcker automatiskt den nya programvaran och installerar den. Installationen bör inte ta mer än 30 sekunder. Under processen visas följande på skärmen: "Erasing - Flashing - Done - Log" (Raderar - sparar - klar - loggar". Nu har också en loggfil sparats på USB-minnet. Obs! Om bara meddelandet "Log" visas på skärmen när du sätter in USB-minnet och därefter återgår till standardvyn efter några sekunder betyder det att programvaran INTE har uppdaterats korrekt. Detta kan bero på att USB-minnet inte har formaterats på rätt sätt. Försök att formatera USB-minnet till FAT32-format (enligt beskrivningen nedan) och prova därefter att uppdatera programvaran igen.
5	När skärmen har återgått till standardvyn kan du ta bort USB-minnet.

Formatera för FAT32

Formatera USB-minnet till FAT32-filsystemet enligt nedanstående instruktioner. (Obs! Alla data på USB-minnet raderas under formateringen.)


Steg	Åtgärd
1	Sätt in USB-minnet i USB-uttaget på dator.
2	Tryck på Windows-tangenten () + R
3	Skriv: CMD och tryck på Retur.
4	Skriv: format /FS:FAT32 X: - tryck på Retur.  X = USB-minnets bokstavsbezeichnung
5	När följande meddelande visas, tryck på Retur: Insert new disc for drive X: and press ENTER when ready.
6	När enheten har formaterats (till 100 %), tryck på Retur för att slutföra processen.

Felsökning

Skärmeddelanden CDP-enheten kan visa flera olika informations- och felmeddelanden som underlättar vid felsökningen. Samtliga meddelanden och relaterade problem beskrivs i följande avsnitt.

Informationsmeddelanden	Skärm	Beskrivning
	<i>Ab rh</i>	Den relativa fuktigheten ligger utanför godkänt intervall. <ul style="list-style-type: none"> Skärmen återgår automatiskt till standardvyn när den relativa fuktigheten åter ligger inom godkänt intervall.
	<i>Ab t</i>	Omgivande temperatur ligger utanför godkänt intervall. <ul style="list-style-type: none"> Skärmen återgår automatiskt till standardvyn när temperaturen åter ligger inom godkänt intervall.
	<i>LOSS</i>	Anslutningen till fjärrkontrollpanelen har gått förlorad. <ul style="list-style-type: none"> När du har återupprättat anslutningen kan du ta bort felmeddelandet genom att trycka på OK.
	<i>SE r</i>	Det är dags för en servicekontroll. <ul style="list-style-type: none"> När ett nytt serviceintervall har ställts in återgår skärmen till standardvyn.
	<i>PAI r</i>	Enheten försöker ansluta till en fjärrkontroll. <ul style="list-style-type: none"> Skärmen återgår automatiskt till standardvyn efter några sekunder.

Felmeddelanden

Skärm	Beskrivning
<i>SE nS</i>	<p>Detta meddelande innebär att det är fel på en givare, vilket gör att enheten stoppas.</p> <p> Tryck på upp- eller nedpilen för att kontrollera vilken givare det är fel på. Det kan vara fel på någon av dessa givare:</p> <p style="margin-left: 40px;"><i>COnd</i> Kondensatorgivare (COnd visas)</p> <p style="margin-left: 40px;"><i>EUAP</i> Förångargivare (EVAP visas)</p> <p style="margin-left: 40px;"><i>rh t</i> Fuktighetsgivare (rh t visas)</p> <p>Om ingen knapp trycks in på tio sekunder visas SE nS igen.</p>
<i>LP</i>	Om koden LP (lågtryck) visas måste felet hittas och åtgärdas. (Se även "Felsökning" on page 27)
<i>HP</i>	Om koden HP (högtryck) visas måste felet hittas och åtgärdas. (Se även "Felsökning" on page 27)

Ovanstående fel leder till att enheten låses automatiskt.



Tryck på OK och utför upplåsningsproceduren för att kvittera felet.

Upplåsning

LoC Detta meddelande visar att enheten är låst. Skärmen återgår till tidigare felstatusläge om ingen knapp trycks in på fem sekunder.

Följ stegen nedan för att låsa upp enheten.

Steg	Åtgärd	Beskrivning
1		UnLo (upplåsningsfunktion) visas
2		tEst (testfunktion) visas
3		Test är aktiverat. Nu utförs en kontroll av att felet har åtgärdats. CCCC visar att felet har åtgärdats och att enheten har låsts upp. FAi L visar att felet INTE har åtgärdats och att enheten förblir låst.



OBS!

Om avfuktaren inte fungerar som den ska, stäng av den omedelbart!

Felsökning

Använd denna tabell för att identifiera och åtgärda ett problem eller fel:

Lampa	Hörbart larm	Problem	Möjlig orsak	Åtgärd
AV	–	Ström inkopplad men fungerar inte	Vägguttaget är bortkopplat	Återställ strömförsörjningen
	–		Säkring F1 på kretskortet har löst ut	Byt säkring
	–		Fel på huvudkretskortets nätenhet	Byt ut huvudkretskortet
	–		230 V-kabeln inne i enheten har lossnat/sitter löst	Jämför strömanslutningarna med kopplingsschemat
RÖD	3 sek. Inledande pip	Högtrycksfel – går inte att starta/stänger av sig	Fel på fläkt	Byt fläkt
			Smutsigt filter	Rengör filtret
			Smutsig kondensatorslinga	Rengör slinga
	Två pip en gång i minuten	Lågtrycksfel – går inte att starta/stänger av sig	Köldmedium läcker	Hitta och åtgärda läcka och fyll på köldmedium
			Fel på termostatventil	Byt termostatventil
Ett kort pip var femte minut	Givarfel – kontrollera skärmen	Fel på givare	Fyll på köldmedium	Byt givare

Om du inte kan avgöra orsaken till felet, stäng av enheten omedelbart så att inte ytterligare skador uppstår. Kontakta en servicetekniker eller en Dantherm-representant.

Reservdelar

Inledning

Reservdelarna för CDP-enheten som framgår av detta avsnitt finns att tillgå hos Dantherm-återförsäljare.

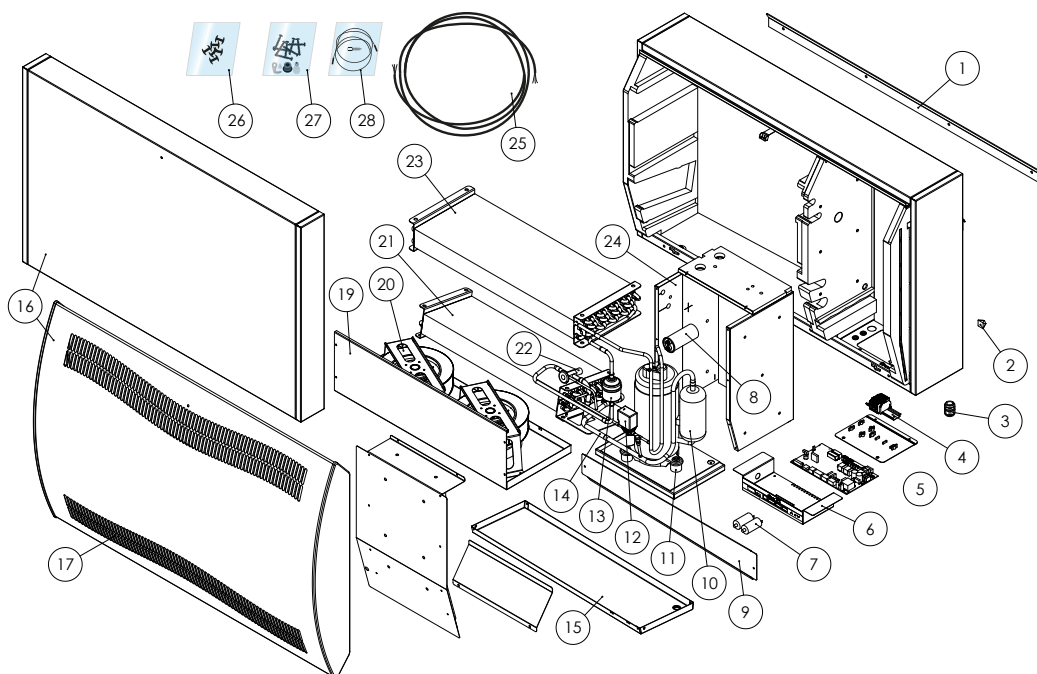


Fig. 9

Pos.	Beskrivning	CDP(-T) 40	CDP(-T) 50	CDP(-T) 70
1	Väggfäste	094696	094827	094828
2	Distanser för väggmontering		094811	
3	Kabeltätning M25		094812	
4	Kopplingsplintar på DIN-skena		094666	
5	Styrkort		094685	
6	Gränssnittspanel med hållare		094687	
7	Flätkondensator		094975	
8	Motorkondensator, kompressor	094822	094821	094688
9	Stänkskydd (endast för CDP-T)	094682	094831	094832
10	Kompressor	094693	094825	094826
11	Kompressortillbehör	094691	094823	094824
12	Magnetventil		094973	
13	Torkfilter		094665	
14	Sats med kopparrör	094694	094833	094834
15	Dropptråg	094683	094817	094818
16	Frontkåpa CDP	094664	094807	094808
	Frontkåpa CDP-T	094700	094829	094830
17	PPI filter (en storlek)		094686	
19	Fläktenhet	094671	094815	094816
20	Fläkt		094669	
21	Slingkoppling förångare	094670	094813	094814
22	Termostatventil	094684	094819	094820
23	Kondensatorslinga	094667	094809	094810
24	Isolering för kompressor		094697	
25	Kablagekoppling		094690	
26	Plastnitar, montering		094681	
27	Skruv och lås		094695	
28	Temperatur-/RH-givare och lysdiod		094689	

Schema

Kylkrets

Bild

Denna bild visar CDP/CDP-T-enheternas kylkrets.

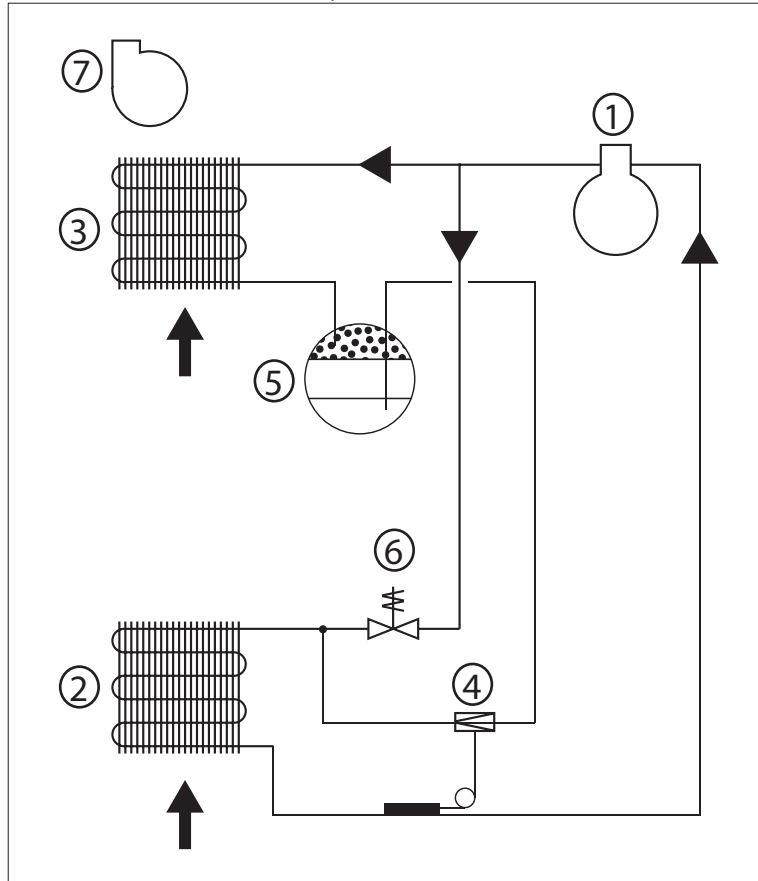


Fig. 10

Beskrivning

Denna tabell anger kylkretsens delar baserat på Fig. 10.

Pos.	Beskrivning
1	Kompressor
2	Förångare
3	Luftkyld kondensator
4	Termostatisk expansionsventil
5	Mottagare/vätskeledningstork
6	Magnetventil för tryckutjämning
7	Fläkt

Huvudkretskort

Bild

Denna bild visar huvudkretskortet och dess anslutningar.

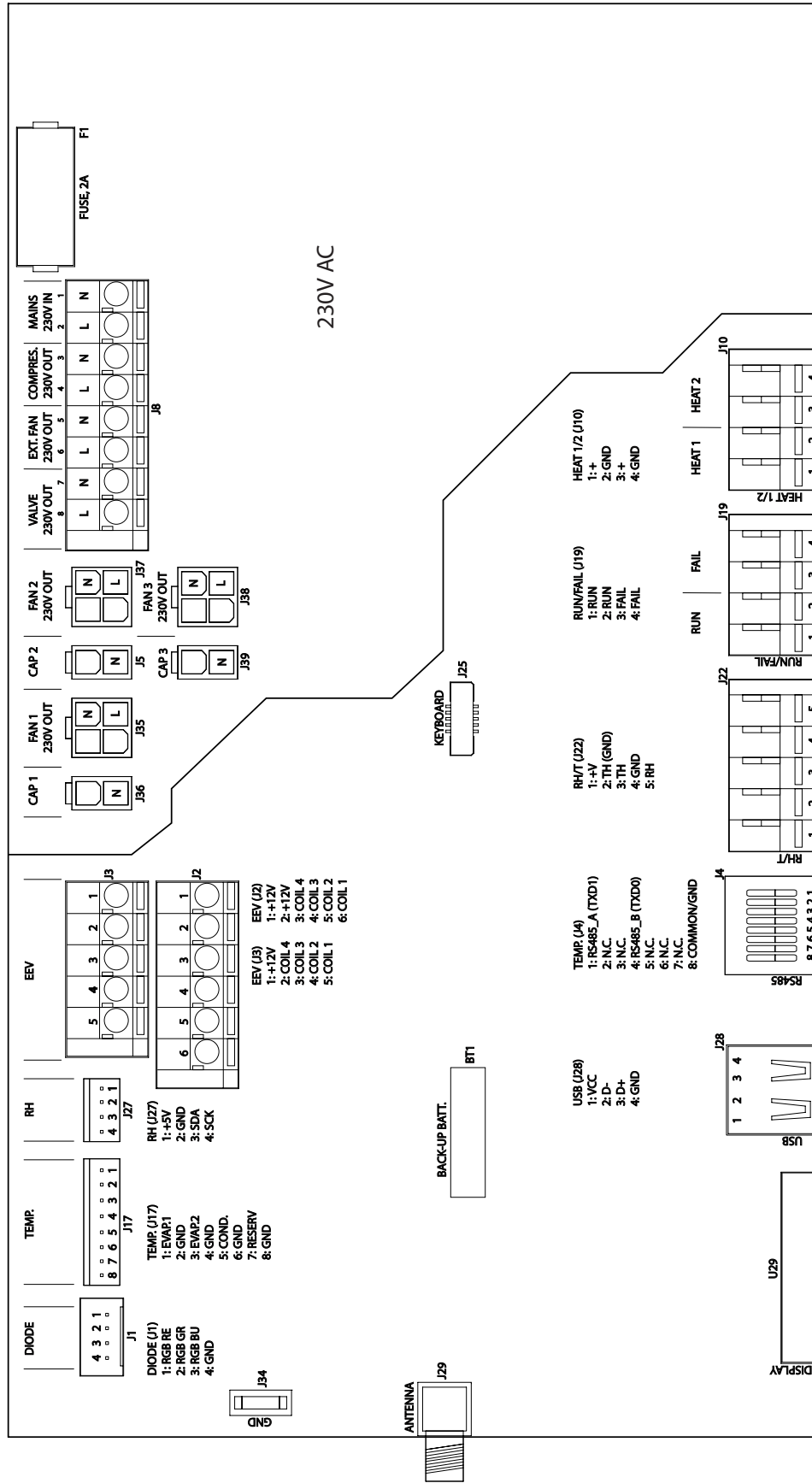


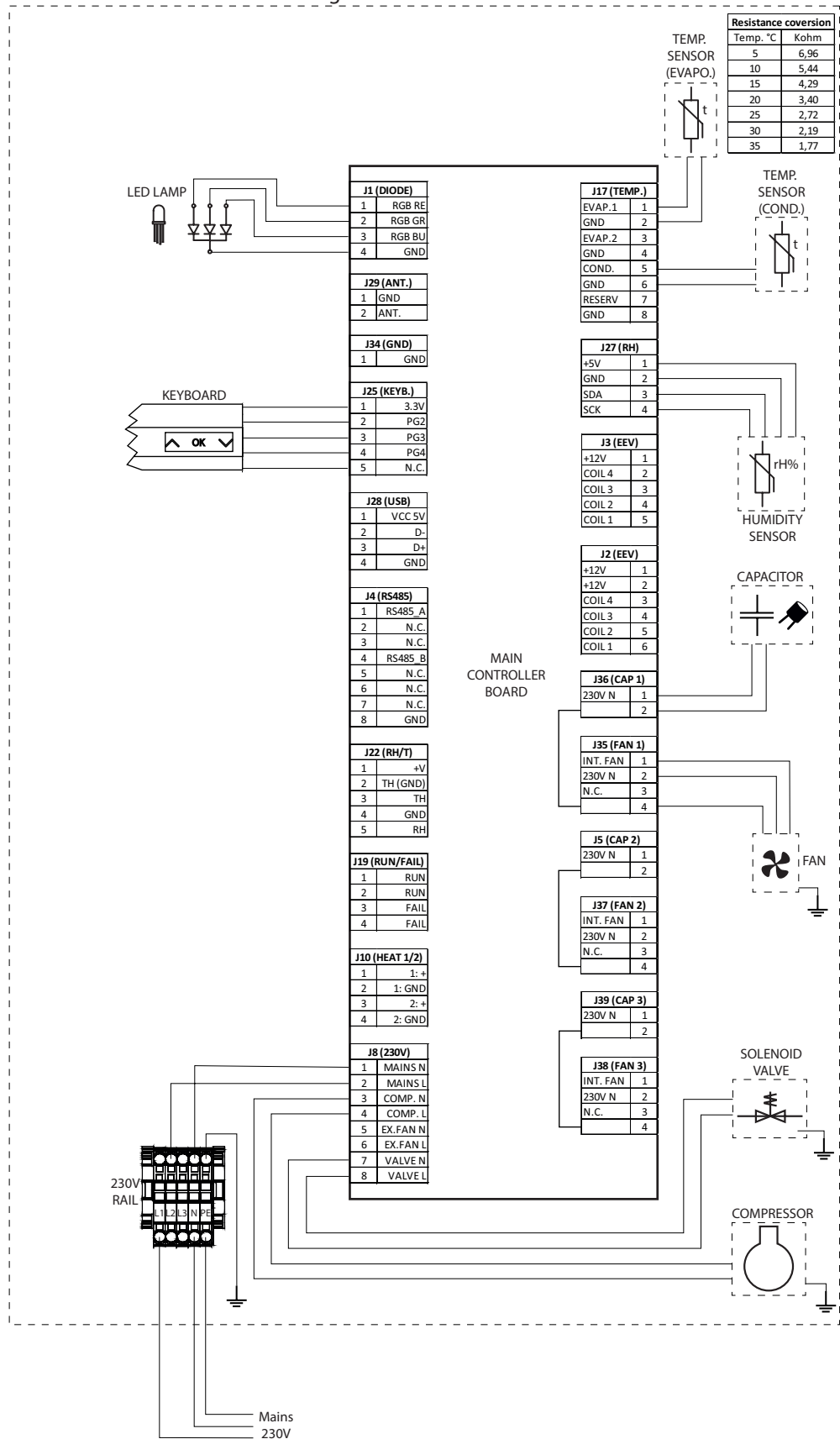
Fig. 11

Kopplingschema

Bild

Denna bild visar hur enheten vanligen ansluts.

SV





Dantherm A/S
Marienlystvej 65
7800 Skive
Denmark
support.dantherm.com



094017

Dantherm can accept no responsibility for possible errors and changes (en)
Der tages forbehold for trykfejl og ændringer (da)
Irrtümer und Änderungen vorbehalten (de)
Dantherm n'assume aucune responsabilité pour erreurs et modifications éventuelles (fr)

